

## Instruktioner för Tvättbänk Jeltec



### Innehållsförteckning:

Teknisk beskrivning  
Säkerhetsinstruktioner  
Monterings & Installationsanvisning  
Skötselråd  
Reservdelar  
Återanvändning

**Jeltec AB**  
**Idögatan 35**  
**582 78 Linköping**

Tel: 013-14 83 00  
E-post: [info@jeltec.se](mailto:info@jeltec.se)  
Hemsida: [www.jeltec.se](http://www.jeltec.se)

Utgåva 01–2026  
Instruktionsbok i original

## **VIKTIGT - SPARA dokumentet för FRAMTIDA BRUK och LÄS instruktionerna NOGA**

Innan Tvättbänken tas i bruk **skall** användaren skaffa sig kunskaper om handhavande, risker och säkerhet. Detta sker genom att studera bruksanvisningen, samt genom att alltid följa givna instruktioner.

***Endast behörig personal får använda Tvättbänken!***

***VARNING - Tvättbänken med dess tilläggsutrustning är ingen lekplats det är VIKTIGT att ALLTID ha uppsikt över barnen!***

Tvättbänken är helt igenom tillverkade för minsta möjliga negativa inverkan på miljön, både under tillverkningsprocessen och som färdig produkt, samt inte minst för att möjliggöra en korrekt återvinning.

Förändringar av Tvättbänken som påverkar drift- eller funktionssäkerhet är inte tillåtna. Diskutera planerade förändringar med Jeltec för att få en bedömning av lämpligheten och vilka konsekvenser som uppstår. Vi tar endast ansvar för sådana förändringar som gjorts med vårt skriftliga medgivande.

***OBS!***

***Det är viktigt att samtliga personer som ska använda Tvättbänken läser igenom och följer instruktionerna i bruksanvisningen.***

***Lämna därför dessa dokument till personalen efter installationen!***

***Dessa instruktioner ska åtfölja Tvättbänken om det flyttas till annan plats.***

## Teknisk Beskrivning Tvättbänk Jeltec

Följande modeller omfattas av denna instruktion



Modell:	Golvstående	Vägghängd
Bredd:	56 cm	56 cm
Djup:	80 cm	70 cm
Höjd:	90 cm	78 cm (monteringshöjd bör vara 90 cm)

## Säkerhetsinstruktioner

- Handhavandet måste ske på ett sådant sätt att risk för skador på person och egendom inte uppstår.
- Tvättbänken får endast handhas av personer som läst och förstått dessa instruktioner och har behörighet att använda det. Tänk på att du som användare har ansvar för att ingen kommer till skada.
- Tvättbänken måste vara i fullgott skick och får ej användas om skador eller fel uppkommit som påverkar drift- och funktionssäkerheten, ej heller om tvättbänken har reparerats, ändrats eller justerats utan ansvarig persons tillstånd och godkännande.
- Tillse att tvättbänken står stadigt och plant / är monterad på vägg enl. instruktioner.
- Förändringar av tvättbänken som påverkar drift- eller funktionssäkerhet är inte tillåtna. Diskutera planerade förändringar med Jeltec för att få en bedömning av lämpligheten och vilka konsekvenser som uppstår. Vi tar endast ansvar för sådana förändringar som gjorts med vårt skriftliga medgivande.
- Flytta inte Tvättbänken utan att först koppla loss vatten- och avloppsanslutningar.
- Installation, service och reparationer får endast utföras av personal som har erforderlig kompetens.
- Endast Jeltec originalreservdelar ska användas vid utbyte av delar. Vårt garantiåtagande kan annars upphävas i sin helhet.

## Monterings & Installationsanvisning

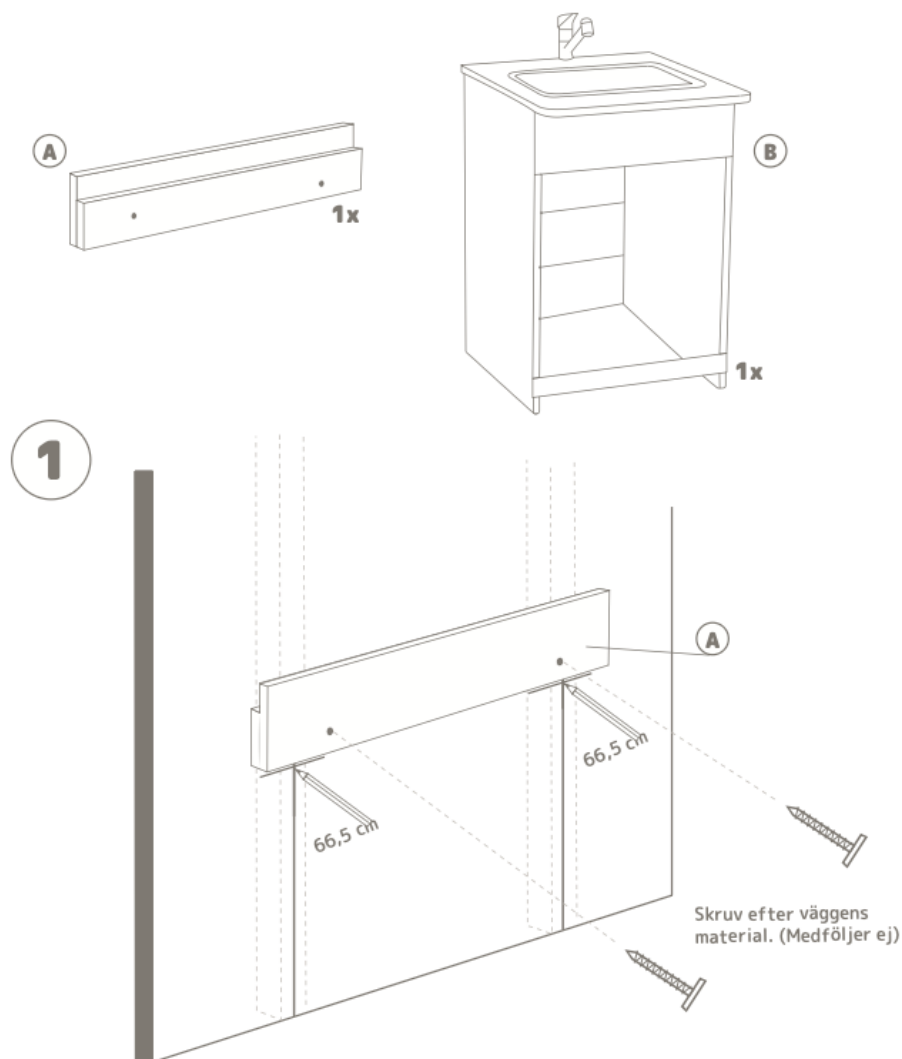
För att få störst glädje av tvättbänken och för att göra installation och handhavande så enkelt som möjligt, läs noga igenom följande instruktioner och tips innan Ni påbörjar arbetet.

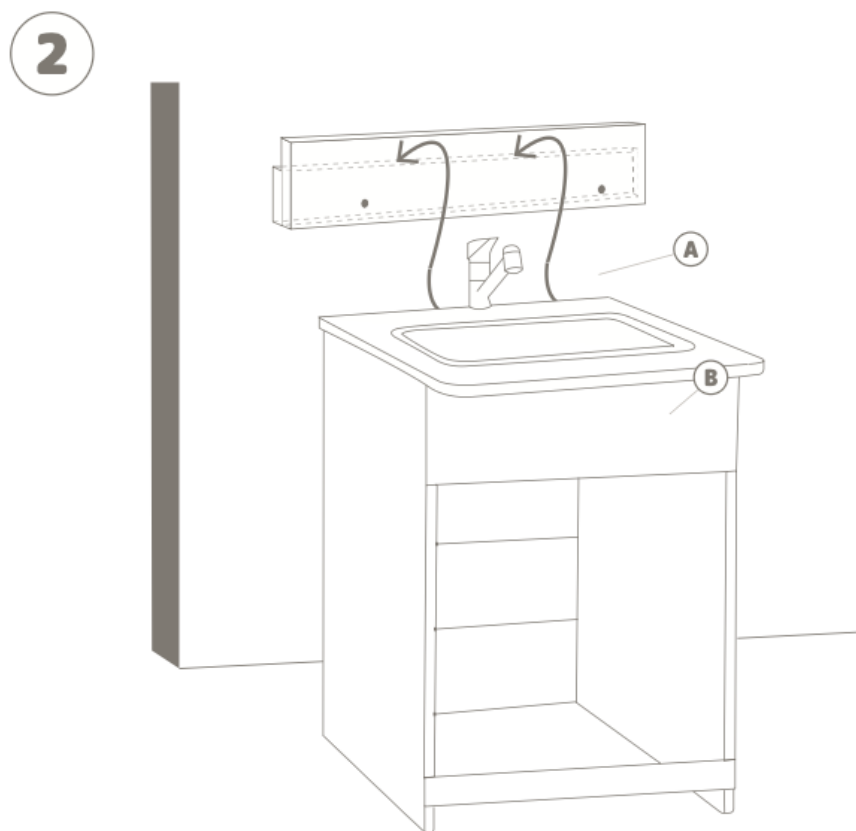
Varm- och kallvattenslangar medföljer inte vid leveransen. De anpassas till varje enskild installation. Anslutning till vatten och avlopp ska utföras av kompetent person.

*Felaktigt montage kan innebära risker för läckage med vattenskador som följd.*

### Tvättbänk Vägg

Följ monteringsanvisningarna nedan (finns även med i leveransen). Det är viktigt att personen som monterar tvättbänken anpassar infästningar och dess dimensioner till väggen som tvättbänken ska monteras på.





Montera vattenblandaren. Se till att de medföljande packningarna monteras på rätt sätt, för att undvika vatteninträngning i Tvättbänksskivan.

Anslut varm- och kallvatten via avpassade slangar (ingår ej i leveransen).

Anslut den medlevererade avloppsslangen från bottenventilen till lämplig golvbrunn eller annat avlopp.

### **Tvättbänk Golv**

Placera stativet på avsedd plats och justera för eventuella ojämnheter i golvet med de ställbara justerskruvarna golvstativet, så att Tvättbänken står stadigt och i våg på golvet.

Montera vattenblandaren. Se till att de medföljande packningarna monteras på rätt sätt, för att undvika vatteninträngning i Tvättbänksskivan.

Anslut varm- och kallvatten via avpassade slangar (ingår ej i leveransen).

Anslut den medlevererade avloppsslangen från bottenventilen till lämplig golvbrunn eller annat avlopp.

## Skötselråd

Tvättbänken rengörs med ljummet vatten och ett icke repande rengöringsmedel, innehållande tvål eller liknande. Använd Wettextrasa eller liknande. Efter rengöring ska ytor torkas torra för att undvika kalkavlagringar.

Repande rengöringsmedel eller repande verktyg, t.ex. stålull, får inte användas.

## Reservdelar

Om någon detalj inte förefaller fungera eller har gått sönder, kontakta Er leverantör. Endast Jeltec originalreservdelar ska användas. Vårt garantiåtagande kan annars upphävas i sin helhet.

## Returnering av reservdelar

Ta kontakt med Jeltec vid retur av delar. Återsänd inte reservdelar som förslitits genom normal användning eller skadats genom olyckshändelse. Återsänd förslitna, skadade eller obrukbara delar om fel anses falla under garantiåtagandet. Returnera i så fall delarna omgående, då annars rätten till ersättning kan gå förlorad.

Vid reservdelsbeställning var god ange Tvättbänkens tillverkningsnummer och typ.

## Anvisningar för återanvändning



Vid återanvändning av tvättbänken ska det rengöras, besiktigas och funktionskontrolleras innan det placeras på den nya platsen.

Produkten är tillverkad av återvinningsbart material eller av material som kan återanvändas. Specialinriktade företag tar hand om utslitna delar, monterar ned dem och tar tillvara de material som kan återanvändas.