

Instruktioner för Skötbord Lyfta Vägg



Innehållsförteckning:

Förutsedd användning
Försäkran om överensstämmelse
Teknisk beskrivning
Säkerhetsanvisningar
Monterings & Installationsanvisning
Bruksanvisning
Felsökning
Underhåll
Skötselråd
Reservdelar
Återanvändning

Jeltec AB
Idögatan 35
582 78 Linköping

Tel: 013-14 83 00
E-post: info@jeltec.se
Hemsida: www.jeltec.se

Utgåva 01–2026
Instruktionsbok i original

VIKTIGT - SPARA dokumentet för FRAMTIDA BRUK och LÄS instruktionerna NOGA

Innan skötbordet tas i bruk **skall** användaren skaffa sig kunskaper om handhavande, risker och säkerhet. Detta sker genom att studera bruksanvisningen, samt genom att alltid följa givna instruktioner.

Endast behörig personal får använda skötbordet!

Förutsedd användning

Det höj- och sänkbara skötbordet är avsett att användas för att enkelt kunna anpassas till rätt arbetshöjd för användaren.

Använd aldrig skötbordet för andra lyftändamål, och ej för andra laster än barn samt utrustning som behövs för skötsel av barn.

Det är förbjudet för andra än barn att befinna sig på skötbordet.

Jeltecs skötbord är konstruerade för inomhusbruk i förskolemiljö. De uppfyller väl de krav som ställs vid en CE märkning. Lika fullt kan en olycka aldrig helt uteslutas om hanteringen sker felaktigt. Klämrisker som finns runt höj- sänkbara skötbord kan undvikas genom att ha tillräckligt avstånd till andra ytor i närheten av skötbordet se avsnitt "Säkerhetsinstruktioner"

WARNING - Skötbordet med dess tilläggsutrustning är ingen lekplats det är VIKTIGT att ALLTID ha uppsikt över barnen!

Skötborden är helt igenom tillverkade för minsta möjliga negativa inverkan på miljön, både under tillverkningsprocessen och som färdig produkt, samt inte minst för att möjliggöra en korrekt återvinning.

Förändringar av skötbordet som påverkar drift- eller funktionssäkerhet är inte tillåtna. Diskutera planerade förändringar med Jeltec för att få en bedömning av lämpligheten och vilka konsekvenser som uppstår. Vi tar endast ansvar för sådana förändringar som gjorts med vårt skriftliga medgivande.

OBS!

Det är viktigt att samtliga personer som ska använda skötbordet läser igenom och följer instruktionerna i bruksanvisningen.

Lämna därför dessa dokument till personalen efter installationen!

Dessa instruktioner ska åtfölja skötbordet om det flyttas till annan plats.

Försäkran om överensstämmelse Enligt EG's maskindirektiv 2006/42/EG, Bilaga 2A

Tillverkare Jeltec AB
 Idögatan 35
 582 78 Linköping
 Tel. 013-14 83 00
 E-post: info@jeltec.se

Försäkrar härmed att Skötbord Lyfta Vägg Modell

är alla tillämpliga delar tillverkad i överensstämmelse med Europaparlamentets och Rådets direktiv **2006/42/EG** av den 17 maj 2006 om tillnärmning av medlemsstaternas lagstiftning om **Maskiner**.

I tillämpliga delar har bl.a. följande harmoniserade standards beaktats vid konstruktion och tillverkning:



SS-EN 60204-1 Maskinsäkerhet - Maskiners el-utrustning - Allmänna fordringar

Linköping 2026-01-12


Petra Gullberg
VD

Teknisk Beskrivning Skötbord Lyfta Vägg

Följande modeller omfattas av denna instruktion

	
<p>Lyfta med hel skiva i måtten 60, 80, 100, 120, 140cm. Finns med vår standardskiva, varmböjd skiva, kompaktlaminat samt med skiva i Corian®</p>	<p>Lyfta med tvätttho till höger eller vänster i måtten 100, 120 eller 140cm. Finns med vår standardskiva, varmböjd skiva, kompaktlaminat samt med skiva i Corian®1</p>

Modell:	Lyfta 60 - Trä/Kompakt/ Corian®	Lyfta 80 - Trä/Kompakt/ Corian®	Lyfta 100	Lyfta 120 - Trä/Kompakt/ Corian®	Lyfta 140 - Trä/Kompakt/ Corian®
Bredd, skötbordsskiva:	60 cm	80 cm	100 cm	120 cm	140 cm
Djup, skötbordsskiva:	80 cm	80 cm	80 cm	80 cm	80 cm
Höjd Motorskåp	120 cm	122,5 cm	122,5 cm	122,5 cm	122,5 cm
Bredd motorskåp	53 cm	53 alt. 75 cm	53 alt. 75 cm	53 alt. 75 cm	53 alt. 75 cm
Djup motorskåp	10 cm	10 cm	10 cm	10 cm	10 cm
Vertikalrörelse max	80 cm	80 cm	80 cm	80 cm	80 cm
Lyft- och sänkhastighet	45 mm/s	45 mm/s	45 mm/s	45 mm/s	45 mm/s
Strömförsörjning	230 V 4,5A	230 V 4,5A	230 V 4,5A	230 V 4,5A	230 V 4,5A
Effektförbrukning	143 W	143 W	143 W	143 W	143 W
Max ant. arbetscykler/h	10% max 2min/18min	10% max 2min/18min	10% max 2min/18min	10% max 2min/18min	10% max 2min/18min
Manöverspänning	29 V	29 V	29 V	29 V	29 V
Egenvikt	53 kg - 56kg	58 kg - 62 kg	60 kg	68 kg - 78 kg	71 kg - 82kg
Maxlast *	50 kg	50 kg	50 kg	50 kg	50 kg
Ljudtrycket understiger	70 dB(A)	70 dB(A)	70 dB(A)	70 dB(A)	70 dB(A)

* ytterligare 20 kg last i form av korghållare och korgar med innehåll samt tvättställ med vatten tillåts.

Gemensamma uppgifter

- Skötborden är avsedda att placeras fristående i t.ex. ett skötrum
- Normal drift 10 % intermittens. D.v.s. max 2 min. kontinuerlig drift följt av 18 min stopp
- Bordsytans lägsta höjd över golv: ca 300 mm och högsta ca 1100 mm.
- Höjjustering sker med 24 Volt likströmsmotor med självhämning och automatiskt ändstop
- Separat 24 volts handkontroll
- Totalt djup, väggmonterad, 970 mm.

Säkerhetsinstruktioner

Skötbordet är konstruerat för att förebygga och undvika skador och olyckor. Det är ändå mycket viktigt att användaren är väl instruerad i sättet att installera och handha skötbordet.

Det är viktigt att barn på skötbordet eller i dess närhet alltid hålls under strikt uppsikt.

VARNING - Lämna aldrig ett barn oövervakat på skötbordet.

- Skötbordet får endast användas på det sätt som beskrivs i avsnittet "Förutsedd användning"
- Handhavandet måste ske på ett sådant sätt att risk för skador på person och egendom inte uppstår. Kropp, hår, kläder och dylikt måste vara innanför skötbordsytan då skötbordsskivan höjs eller sänks.
- Skötbordet får endast handhas av personer som läst och förstått dessa instruktioner och har behörighet att använda det. Tänk på att du som användare har ansvar för att ingen kommer till skada.
- Skötbordet och arbetsområdet måste vara i fullgott skick. Skötbordet får ej användas om skador eller fel uppkommit som påverkar drift- och funktionssäkerheten, ej heller om skötbordet har reparerats, ändrats eller justerats utan ansvarig persons tillstånd och godkännande.
- Tillse att skötbordets infästningar i väggen är rätt dimensionerade och anpassade efter skötbordet och att ställtassarna står stadigt och plant.
- Kontrollera att skötbordsskivan kan köras fritt upp och ner med tillräckliga avstånd mellan skötbord och omgivande ytor. EN ISO 13857 och EN ISO 13854:2019 ger riktlinjer för skyddsavstånd till angränsande utrustning och byggnadsdelar. Tabellen nedan är hämtad från EN ISO 13854:2019 och visar skyddsavstånd runt maskiner drivna av elektriska motorer.

Kroppsdel	Minsta avstånd (mm)
Arm	120
Ben	180
Finger	25
Fot	120
Hand / Handled / Knytnäve	100
Huvud	300
Kropp	500
Tå	50

- Manöverdonet ska vara placerat så att operatören har full uppsikt över skötbordet under hela tiden som rörelser äger rum.
- Sänk inte skötbordet om inte utrymmet under är fritt från personer eller föremål.

- Förändringar av skötbordet som påverkar drift- eller funktionssäkerhet är inte tillåtna. Diskutera planerade förändringar med Jeltec för att få en bedömning av lämpligheten och vilka konsekvenser som uppstår. Vi tar endast ansvar för sådana förändringar som gjorts med vårt skriftliga medgivande.
- Skyltar och märkningar får ej avlägsnas eller göras oläsliga.
- Överbelasta inte skötbordet. Se Tekniska data och CE-etikett. Lasten förutses vara jämnt utbredd och fördelad på skötbordsytan.
- Flytta inte Skötbordet utan att först koppla loss vatten- och avloppsanslutningar, om det är försett med tvätttho.
- Boverkets, Elsäkerhetsverkets, Arbetsmiljöverkets och andra myndigheters föreskrifter ska efterlevas.
- Vid användning i publik miljö, speciellt där barn kan komma in i skötbordets arbetsområde, ska operatören vidta tillräckliga åtgärder för att förhindra att personer kommer in i riskområdet t.ex. genom att avspärra arbetsområdet.
- Skötbordet ska vid behov skyddas mot obehörig användning med hjälp av t.ex. placering i låsbart utrymme eller med låsbart manöverdon.
- Vid inspektioner, service och reparationer ska skötbordsytan vara tömd.
- Installation, service och reparationer får endast utföras av personal som har erforderlig kompetens.
- Endast Jeltec originalreservdelar ska användas vid utbyte av delar. Vårt garantiåtagande kan annars upphävas i sin helhet.
- Det är viktigt att skötbordets placering inte är i närheten av starka värmekällor (så som elektiska element, öppen eld eller liknande)

Monterings & Installationsanvisning

För att få störst glädje av skötbordet och för att göra installation och handhavande så enkelt som möjligt, läs noga igenom följande instruktioner och tips innan Ni påbörjar arbetet.

Skötbordet levereras färdigmonterat och klart för användning.

Varm- och kallvattenslangar medföljer inte leveransen. De anpassas till varje enskild installation. Anslutning till vatten och avlopp ska utföras av kompetent person.

Felaktigt montage kan innebära risker för läckage med vattenskador som följd.

Installation:

Monteringsanvisning finns i väggskenanans påse men även längst bak i detta dokument

Skötbordet har ställbara tassor som **ska** ställas mot golvet, skenan monteras i vägg på 108cm höjd.

- Börja med att montera motorskåpet på väggen:
För att underlätta placeringen av skötbordet i rum med träväggar finns en speciell monteringskena som skall skruvas i väggens regelverk med c-c 600 mm. Skötbordet fästs sedan i skenan med särskilda bultar i skötbordsstativets fästhål. Se separat anvisning som bifogas (finns även längst bak i detta dokument) och bifogad i monteringsatts.
Det är montörens ansvar att anpassa infästning till väggkonstruktion och belastning.
- Montering av skötbordet på vägg ska utföras av fackman som kan avgöra väggens bärighet och vilka fästdon som ska användas
- När motorskåpet är placerat på rätt ställe ska skötbordsskivan monteras med de två medföljande skruvarna.
- Justera skötbordsskivans vågläge, vid behov, med de bägge justerskruvarna mellan stativet och skötbordsramen.
- Lägg skötbordsmadrassen på skivan.
- Anslut kabeln från skötbordet till petskyddat 220 V jordat vägguttag. Strömförbrukningen är 4,5 A. **Observera** att det i vissa fall kan vara nödvändigt att installera ett nytt vägguttag. Detta skall i så fall göras av behörig elektriker.
- Förläng ej kabeln till el-motorn.
- Kontrollera att skötbordsskivan kan köras fritt upp och ner med tillräckliga avstånd mellan skötbord och omgivande ytor. EN ISO 13857 och EN ISO 13854:2019 ger riktlinjer för skyddsavstånd till angränsande utrustning och

byggnadsdelar. Tabellen nedan är hämtad från EN ISO 13854:2019 och visar skyddsavstånd runt maskiner drivna av elektriska motorer.

Kroppsdel	Minsta avstånd (mm)
Arm	120
Ben	180
Finger	25
Fot	120
Hand / handled / knyttnäve	100
Huvud	300
Kropp	500
Tå	50

- Montera väggbeslaget (finns med i leverans) avsett för upphängning av handkontrollen utom räckhåll för barnen.

I det fall skötbordet är utrustat med tvättedel:

- Montera och se till att de medföljande packningarna monteras på rätt sätt, för att undvika att vatten tränger in i skötbordsskivan.
-
- Anslut varm- och kallvatten via anpassade flexibla slangar (ingår ej i leveransen).
-
- Anslut den medlevererade avloppsslangen från bottenventilen till lämplig golvbrunn eller annat avlopp, gärna med vattenlås för att förhindra lukt. Kontrollera att längden på flexislangen blir tillräckligt så att vattnet rinner ur slangen även i den lägre höjden.
-

Förvara alltid handkontrollen utom räckhåll för barn!

OBS! Det är viktigt att samtliga personer som ska använda skötbordet läser igenom och följer instruktionerna i bruksanvisningen. Lämna därför dessa dokument till personalen efter installationen!

Bruksanvisning

Före användning:

- Kontrollera att det inte finns något barn eller främmande föremål under skötbordet före eller under justering av arbetshöjd.
- Kontrollera att avstånd till omgivande ytor är tillräckligt stor se avsnitt "Säkerhetsinstruktioner"
- Ta ner handkontrollen och ställ in önskad arbetshöjd.

Efter användning:

- Häng upp handkontrollen på den medföljande kroken utom räckhåll för barn.

Felsökning

Skötbordet fungerar inte alls?

Kontrollera att:

- det finns ström fram till vägguttaget.
- stickproppen från skötbordet sitter ordentligt i vägguttaget.
- samtliga elkablar är korrekt anslutna.

Fungerar inte bordet trots att ovanstående punkter är OK?

- Kontakta oss på Jeltec tel: 013-14 83 00

OBS!

Det är viktigt att samtliga personer som ska använda skötbordet läser igenom och följer instruktionerna i bruksanvisningen.

Lämna därför dessa dokument till personalen efter installationen!

Underhåll

Skötbordet är underhållsfritt. Smörjning och andra åtgärder är gjorda på fabrik för skötbordets hela livstid.

Ur säkerhetssynpunkt bör dock vissa komponenter kontrolleras årligen. Inspektioner, eventuell service och reparationer ska utföras av kompetent personal. Tag bort föremålen på skötbordsytan innan underhålls- och reparationsarbeten utförs.

- Kör skötbordet ner och upp hela vägen till respektive ändläge. Kontrollera att det löper fritt utan hinder, klämrisker och utan missljud. Kontrollera att det stannar och står kvar i nedre respektive övre läge.
- Kontrollera att inte kablar är skavda, klämda eller att de bryts.

Skötselråd

I sin användning i rumsmiljö kan mekanismen utsättas för nedsmutsning. Eftersom skötbordet innehåller elektriska komponenter är det mycket viktigt att rengöringen följer den rekommenderade beskrivningen.

VARNING!

Skötbordet får under inga omständigheter vara anslutet till elnätet under rengöringsarbetet.

Skötbordet rengörs med mjuk fuktad trasa, ljummet vatten och ett icke repande rengöringsmedel, innehållande tvål eller liknande. Efter rengöring ska ytorna torkas torra för att undvika kalkavlagringar.

Repande rengöringsmedel eller repande verktyg, t.ex. stålull, får inte användas.

Skötbordsmadrassen kan rengöras med mild tvållösning eller rekommenderad typ av desinfektionssprit

I det fall madrassen är märkt med att den ska tvättas med tvållösning bör desinfektionssprit undvikas.

Undvik att desinfektionssprit under längre tid kommer i kontakt med skötbordsskivan och madrassen.

Reservdelar

Om någon detalj inte förefaller fungera eller har gått sönder, kontakta Er leverantör. Endast Jeltec originalreservdelar ska användas. Vårt garantiåtagande kan annars upphävas i sin helhet.

Returnering av reservdelar

Ta kontakt med Jeltec vid retur av delar. Återsänd inte reservdelar som förslitits genom normal användning eller skadats genom olyckshändelse. Återsänd förslitna, skadade eller obrukbara delar om fel anses falla under garantiåtagandet. Returnera i så fall delarna omgående, då annars rätten till ersättning kan gå förlorad.

Vid reservdelsbeställning var god ange Skötbordets tillverkningsnummer och typ. Information om detta finns på den silvriga CE-etikett som sitter på sidan av motorskåpet.

Anvisningar för återanvändning



Vid återanvändning av skötbordet ska det rengöras, besiktigas och funktionskontrolleras innan det placeras på den nya platsen.

Produkten är tillverkad av återvinningsbart material eller av material som kan återanvändas. Specialinriktade företag tar hand om utslitna delar, monterar ned dem och tar tillvara de material som kan återanvändas.

WEEE



Elektriska artiklar ska lämnas till särskild insamling för el-materiel.

Skyltar

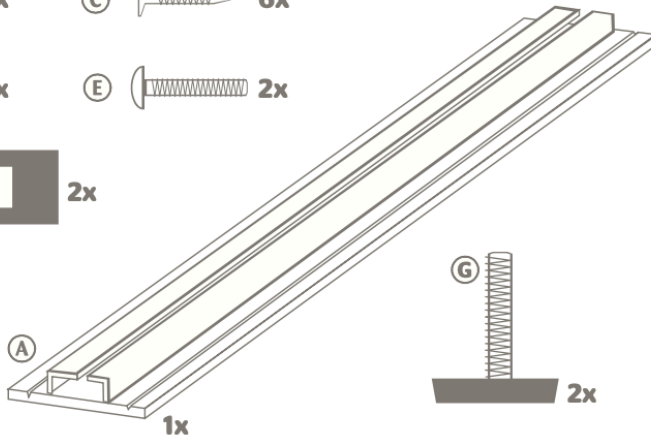
Produkten är försedd med följande skyltar:
CE-etikett placerad på sidan av motorskåpet.

Lyfta Vägg Monteringsinstruktioner

Ⓑ ○ 2x Ⓒ ⚡ 6x

Ⓓ ⚙ 2x Ⓔ ⚡ 2x

Ⓕ □ 2x



1

