

Instruktioner för Skötbord Fast



Innehållsförteckning:

Teknisk beskrivning
Säkerhetsinstruktioner
Monterings & Installationsanvisning
Skötselråd
Reservdelar
Återanvändning

Jeltec AB
Idögatan 35
582 78 Linköping

Tel: 013-148300
E-post: info@jeltec.se
Hemsida: www.jeltec.se

Utgåva 01–2026
Instruktionsbok i original

VIKTIGT - SPARA dokumentet för FRAMTIDA BRUK och LÄS instruktionerna NOGA

Innan skötbordet tas i bruk **skall** användaren skaffa sig kunskaper om handhavande, risker och säkerhet. Detta sker genom att studera bruksanvisningen, samt genom att alltid följa givna instruktioner.

Endast behörig personal får använda skötbordet!

WARNING - Skötbordet med dess tilläggsutrustning är ingen lekplats det är VIKTIGT att ALLTID ha uppsikt över barnen!

Skötborden är helt igenom tillverkade för minsta möjliga negativa inverkan på miljön, både under tillverkningsprocessen och som färdig produkt, samt inte minst för att möjliggöra en korrekt återvinning.

Förändringar av skötbordet som påverkar drift- eller funktionssäkerhet är inte tillåtna. Diskutera planerade förändringar med Jeltec för att få en bedömning av lämpligheten och vilka konsekvenser som uppstår. Vi tar endast ansvar för sådana förändringar som gjorts med vårt skriftliga medgivande.

OBS!



Det är viktigt att samtliga personer som ska använda skötbordet läser igenom och följer instruktionerna i bruksanvisningen.

Lämna därför dessa dokument till personalen efter installationen!

Dessa instruktioner ska åtfölja skötbordet om det flyttas till annan plats.

Teknisk Beskrivning Skötbord Fast

Följande modeller omfattas av denna instruktion

	
<p>Fast med hel skiva i måtten 60, 80, 100, 120 och 140cm</p>	<p>Fast med hel tvättho finns i måtten 100, 120, 140, 180 och 220cm</p>

Modell:	Fast 60	Fast 80	Fast 100	Fast 120	Fast 140	Fast 180	Fast 220
Bredd, skötbordsskiva:	60 cm	80 cm	100 cm	120 cm	140 cm	180 cm	220 cm
Djup, skötbordsskiva:	80 cm	80 cm	80 cm	80 cm	80 cm	80 cm	80 cm
Egenvikt:	22 kg	28 kg	31 kg	33 kg	36 kg	55 kg	67 kg

Kompletterande uppgifter

- Skötborden är avsedda att placeras fristående i t.ex. ett skötrum.
- Bordsytans höjd över golv: ca 90 cm.

Skötmadrass i flamsäker polyeter.

Rekommenderad max vikt eller ålder är 30 kg alt. 48 månader.

Säkerhetsinstruktioner

Skötbordet är konstruerat för att förebygga och undvika skador och olyckor. Det är ändå mycket viktigt att användaren är väl instruerad i sättet att installera och handha skötbordet.

Det är viktigt att barn på skötbordet eller i dess närhet alltid hålls under strikt uppsikt.

VARNING - Lämna aldrig ett barn oövervakat på skötbordet.

- Handhavandet måste ske på ett sådant sätt att risk för skador på person och egendom inte uppstår.
- Skötbordet får endast handhas av personer som läst och förstått dessa instruktioner och har behörighet att använda det. Tänk på att du som användare har ansvar för att ingen kommer till skada.
- Skötbordet och arbetsområdet måste vara i fullgott skick. Skötbordet får ej användas om skador eller fel uppkommit som påverkar drift- och funktionssäkerheten, ej heller om skötbordet har reparerats, ändrats eller justerats utan ansvarig persons tillstånd och godkännande.
- Tillse att skötbordet står stadigt och plant.
- Förändringar av skötbordet som påverkar drift- eller funktionssäkerhet är inte tillåtna. Diskutera planerade förändringar med Jeltec för att få en bedömning av lämpligheten och vilka konsekvenser som uppstår. Vi tar endast ansvar för sådana förändringar som gjorts med vårt skriftliga medgivande.
- Flytta inte Skötbordet utan att först koppla loss vatten- och avloppsanslutningar, om det är försett med tvätthö.
- Vid inspektioner, service och reparationer ska skötbordetsytan vara tömd.
- Installation, service och reparationer får endast utföras av personal som har erforderlig kompetens.
- Endast Jeltec originalreservdelar ska användas vid utbyte av delar. Vårt garantiåtagande kan annars upphävas i sin helhet.
- Skyltar och märkningar får ej avlägsnas eller göras oläsliga.
- Det är viktigt att skötbordets placering inte är i närheten av starka värmekällor (så som elektiska element, öppen eld eller liknande)

Monterings & Installationsanvisning

För att få störst glädje av skötbordet och för att göra installation och handhavande så enkelt som möjligt, läs noga igenom följande instruktioner och tips innan Ni påbörjar arbetet.

Skötbordet levereras färdigmonterat och klart för användning.

Varm- och kallvattenslangar medföljer inte leveransen. De anpassas till varje enskild installation. Anslutning till vatten och avlopp ska utföras av kompetent person.

Felaktigt montage kan innebära risker för läckage med vattenskador som följd.

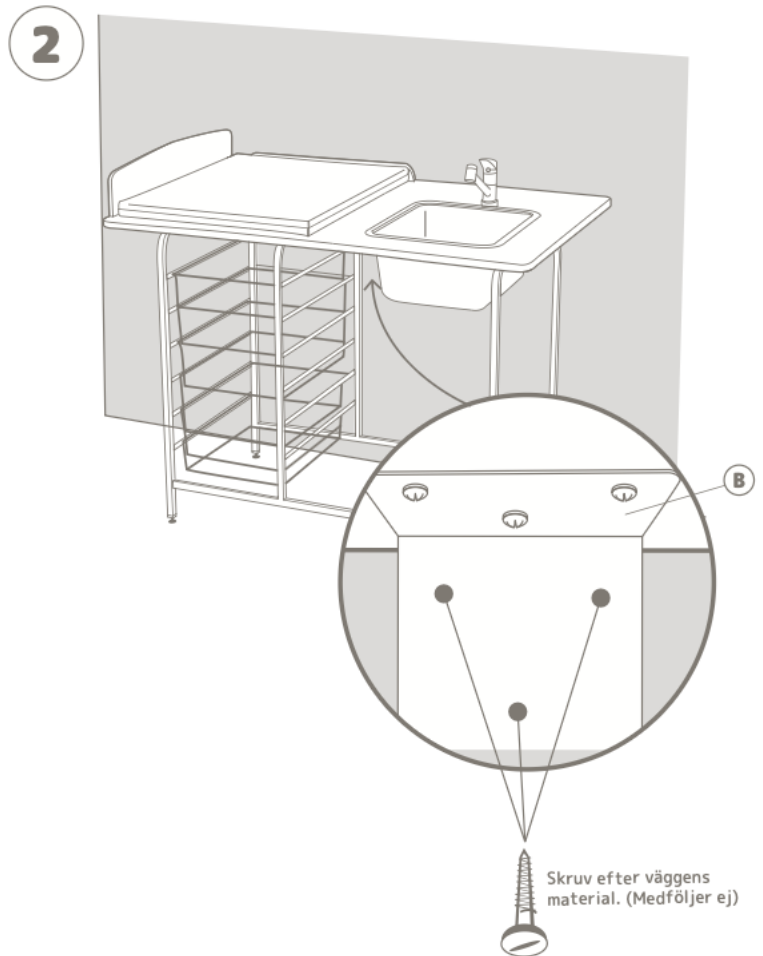
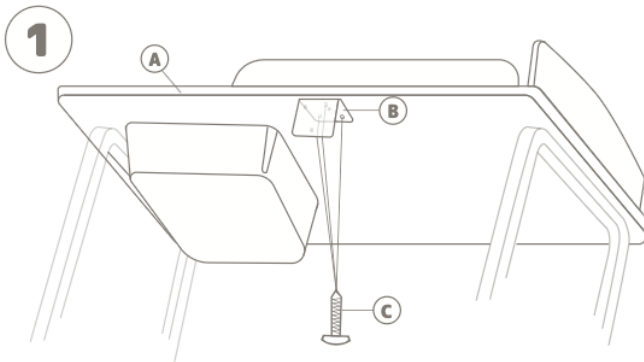
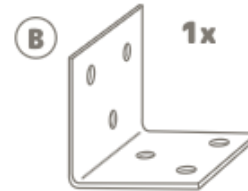
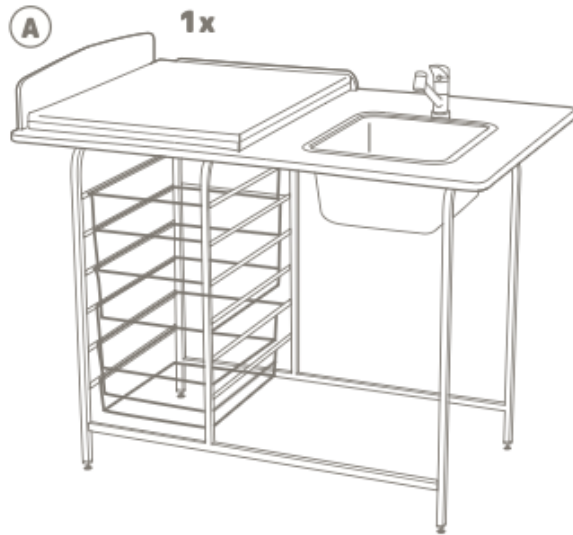
Installation

- Placera skötbordet på avsedd plats och justera för eventuella ojämnheter i golvet med de ställbara justerskruvarna, så att skötbordet står stadigt och i våg på golvet.
- Skötbordet ska fästas i väggen med medföljande vinkelbeslag enligt monteringsanvisningen som medföljer skötbordet och som även finns nedan. Montering av skötbordet på vägg ska utföras av kompetent person. Installatören ansvarar för att tillräckliga metoder och dimensioner används för fastsättning i vägg. Väggens egenskaper, t.ex. porositet, och fästelementens egenskaper avgör vad som är erforderligt.
- Lägg skötbordsmadrassen på skivan. Bordet är nu klart för att användas!

I det fall skötbordet är utrustat med tvättedel:

- Montera och se till att de medföljande packningarna monteras på rätt sätt, för att undvika att vatten tränger in i skötbordsskivan.
- Anslut varm- och kallvatten via anpassade flexibla slangar (ingår ej i leveransen).
- Anslut den medlevererade avloppsslangen från bottenventilen till lämplig golvbrunn eller annat avlopp.
-

OBS! Det är viktigt att samtliga personer som ska använda skötbordet läser igenom och följer instruktionerna i bruksanvisningen. Lämna därför dessa dokument till personalen efter installationen!



Skötselråd

Skötbordet rengörs med mjuk fuktad trasa, ljummet vatten och ett icke repande rengöringsmedel, innehållande tvål eller liknande. Efter rengöring ska ytorna torkas torra för att undvika kalkavlagringar.

Repande rengöringsmedel eller repande verktyg, t.ex. stålull, får inte användas.

Skötbordsmadrassen kan rengöras med mild tvållösning eller rekommenderad typ av desinfektionssprit.

I det fall madrassen är märkt med att den ska tvättas med tvållösning bör desinfektionssprit undvikas.

Undvik att desinfektionssprit under längre tid kommer i kontakt med skötbordsskivan och madrassen.

Reservdelar

Om någon detalj inte förefaller fungera eller har gått sönder, kontakta Er leverantör. Endast Jeltec originalreservdelar ska användas. Vårt garantiåtagande kan annars upphävas i sin helhet.

Returnering av reservdelar

Ta kontakt med Jeltec vid retur av delar. Återsänd inte reservdelar som förslitits genom normal användning eller skadats genom olyckshändelse. Återsänd förslitna, skadade eller obrukbara delar om fel anses falla under garantiåtagandet. Returnera i så fall delarna omgående, då annars rätten till ersättning kan gå förlorad.

Vid reservdelsbeställning var god ange Skötbordets tillverkningsnummer och typ. Information om detta finns på den silvriga etikett som sitter på det breda tvärstaget på skötbordets baksida.

Anvisningar för återanvändning



Vid återanvändning av skötbordet ska det rengöras, besiktigas och funktionskontrolleras innan det placeras på den nya platsen.

Produkten är tillverkad av återvinningsbart material eller av material som kan återanvändas. Specialinriktade företag tar hand om utslitna delar, monterar ned dem och tar vara på det material som kan återanvändas.

Skyltar

Produkten är försedd med följande skyltar:
Etikett placerad på det breda tvärstaget på skötbordets baksida.