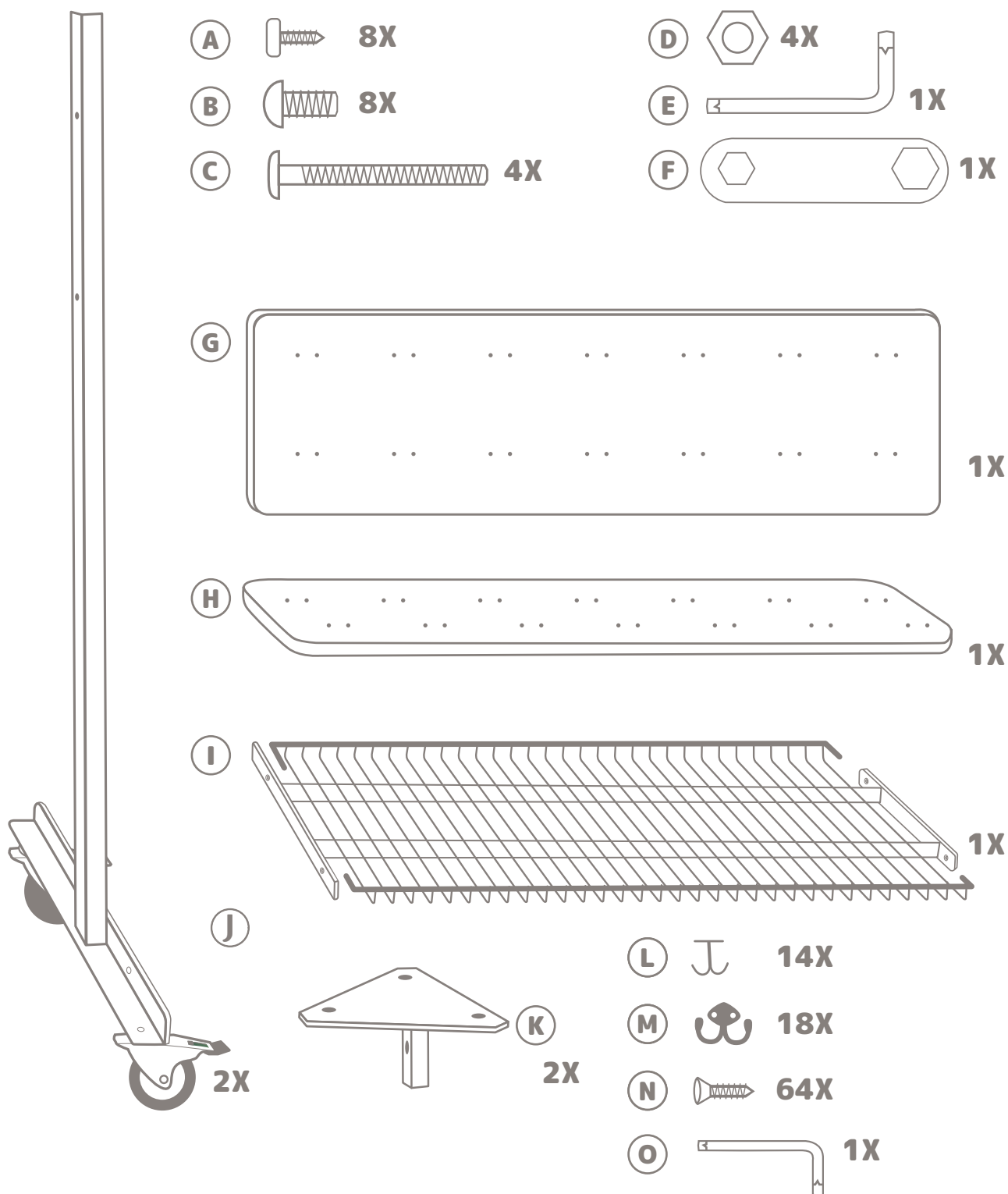
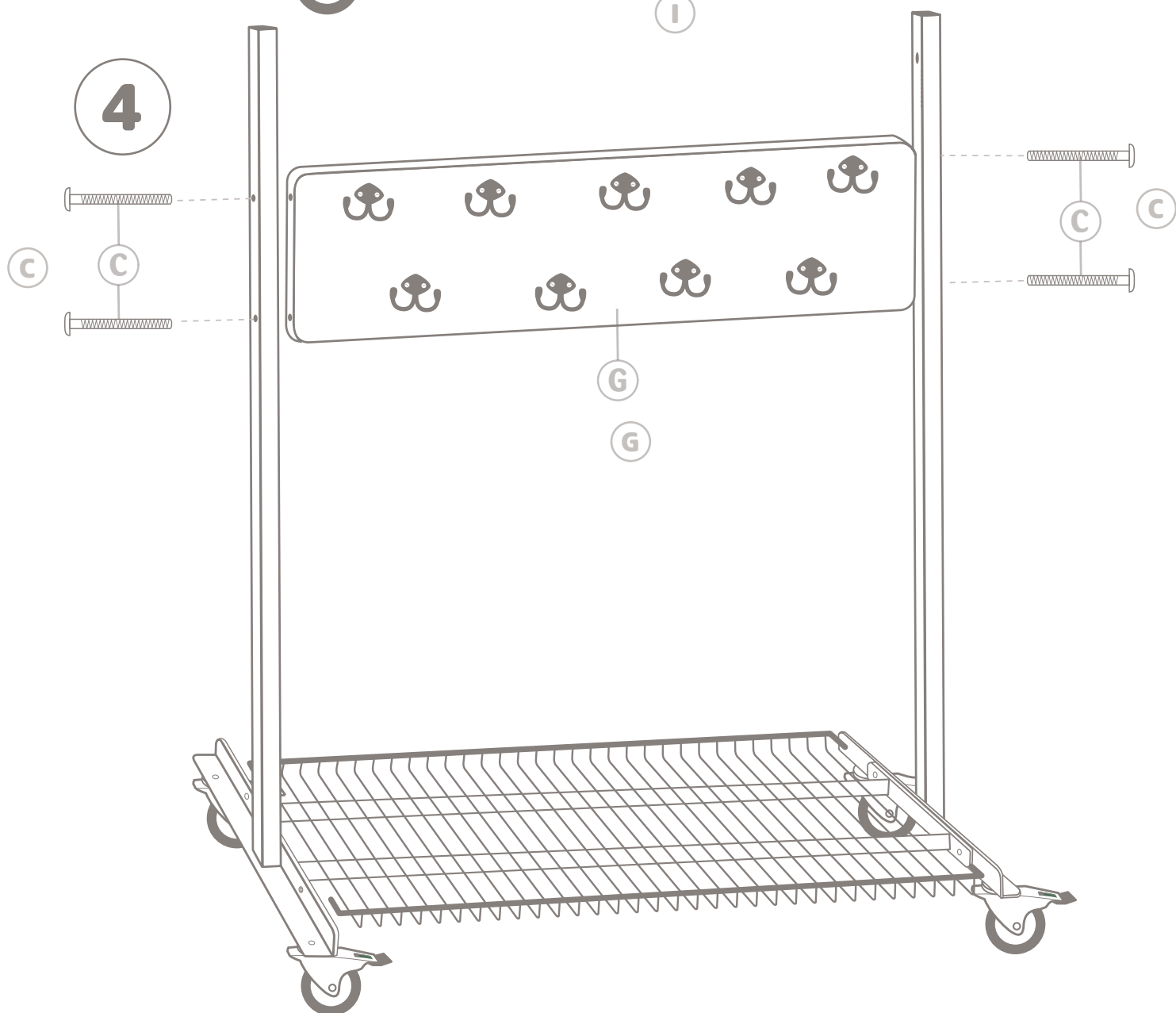
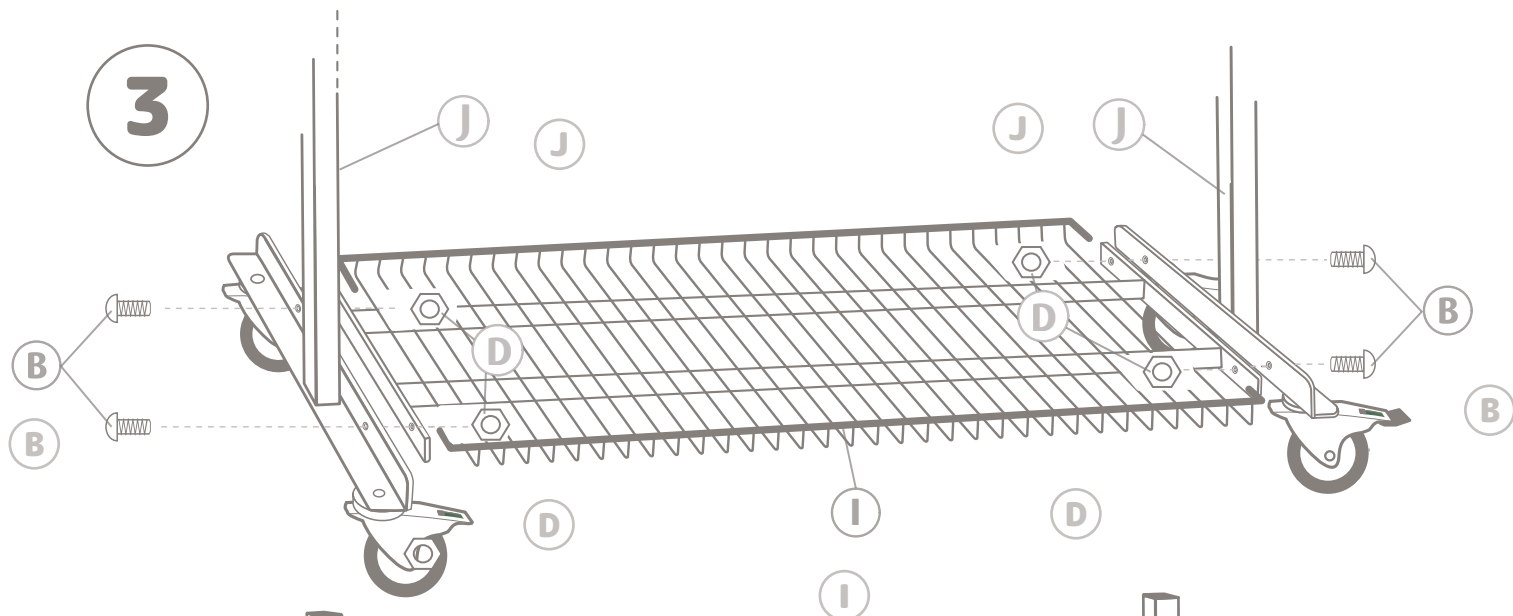


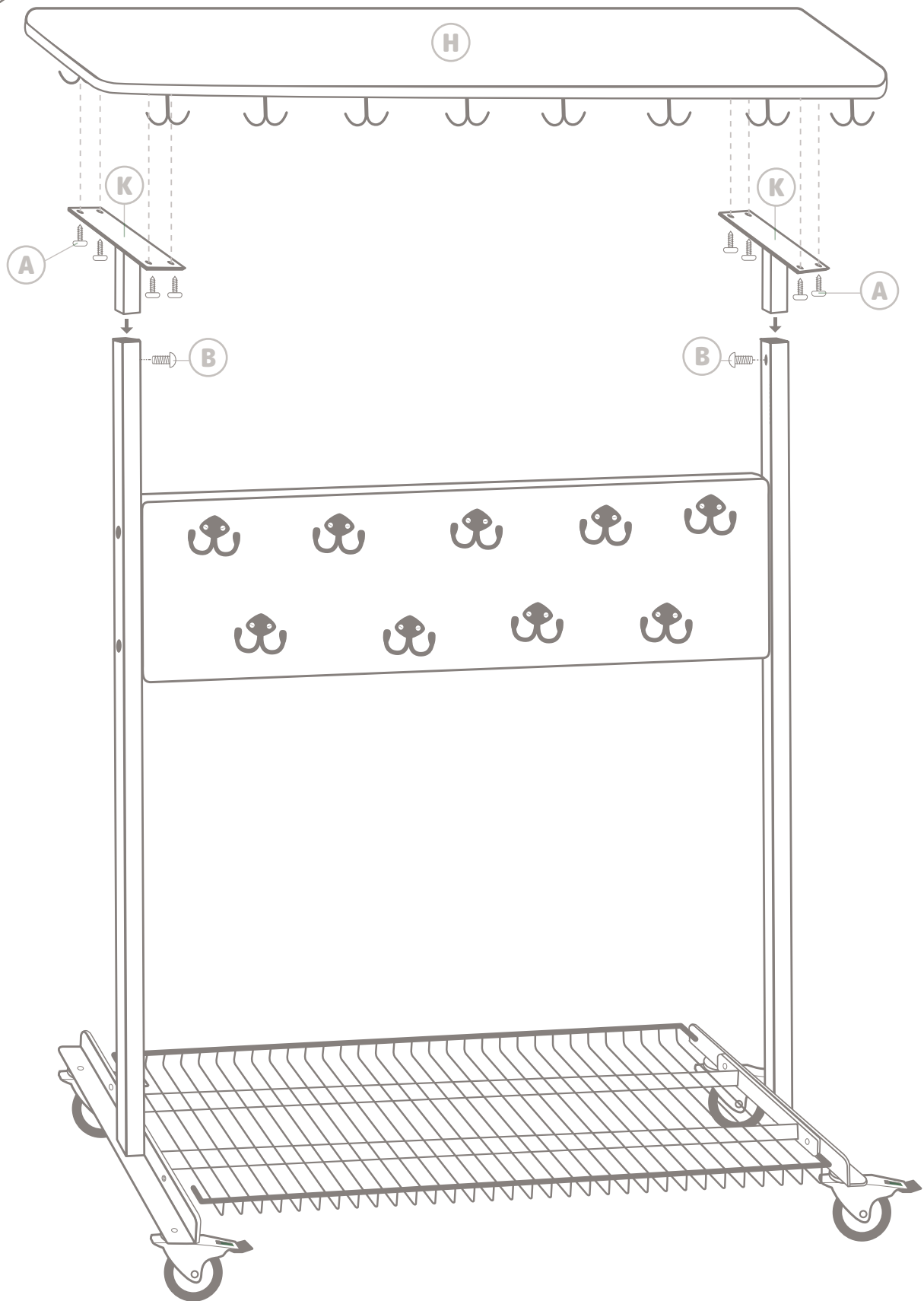
Torkel Klädvagn – Extra

Monteringsinstruktioner





5



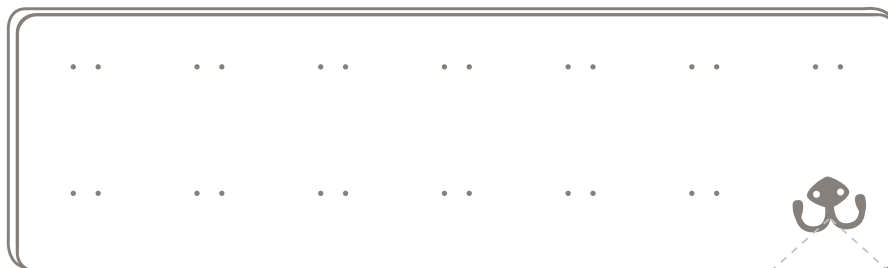
1



L J

N 

2



M 

N 