

## Instruktioner för Skötbord Konstant



### Innehållsförteckning:

Förutsedd användning  
Teknisk beskrivning  
Säkerhetsanvisningar  
Monteringsanvisning  
Skötselråd

**Jeltec AB**  
**Idögatan 35**  
**582 78 Linköping**

Tel: 013-14 83 00  
E-post: [info@jeltec.se](mailto:info@jeltec.se)  
Hemsida: [www.jeltec.se](http://www.jeltec.se)

Utgåva 01–2025  
Instruktionsbok i original

## Förutsedd användning

Det är förbjudet för andra än små barn att befinna sig på skötbordet.

Jeltecs skötbord är konstruerade för inomhusbruk i förskolemiljö, hemmiljö, offentliga toaletter etc. Lika fullt kan en olycka aldrig helt uteslutas om hanteringen sker felaktigt.

***Skötbordet med dess tilläggsutrustning är ingen lekplats – ha alltid uppsikt över barnen!***

Skötborden är helt igenom tillverkade för minsta möjliga negativa inverkan på miljön, både under tillverkningsprocessen och som färdig produkt, samt inte minst för att möjliggöra en korrekt återvinning.

Förändringar av skötbordet som påverkar drift- eller funktionssäkerhet är inte tillåtna. Diskutera planerade förändringar med Jeltec för att få en bedömning av lämpligheten och vilka konsekvenser som uppstår. Vi tar endast ansvar för sådana förändringar som gjorts med vårt skriftliga medgivande.

### ***OBS!***

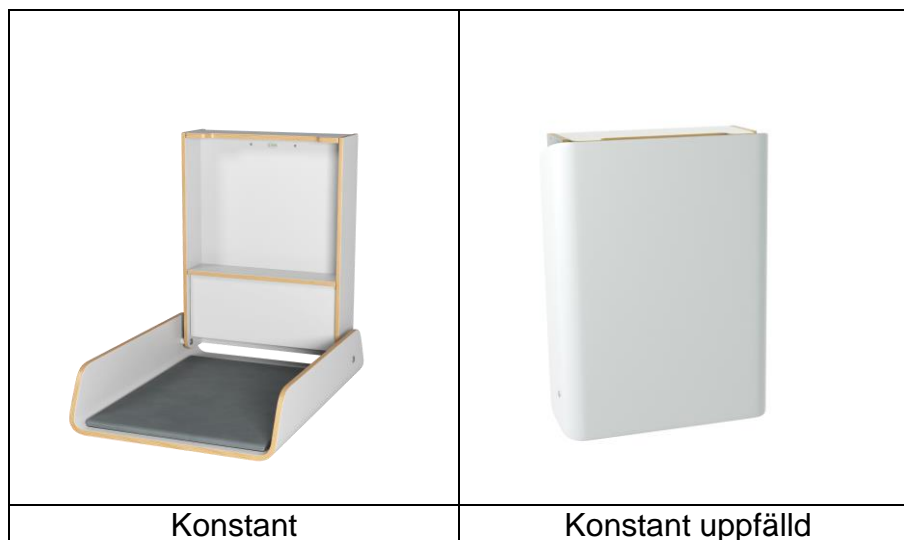
***Det är viktigt att samtliga personer som ska använda skötbordet läser igenom och följer instruktionerna i bruksanvisningen.***

***Lämna därför dessa dokument till personalen efter installationen!***

***Dessa instruktioner ska åtfölja skötbordet om det flyttas till annan plats.***

## Teknisk Beskrivning Skötbord Konstant

Följande modeller omfattas av denna instruktion



Modell:	Konstant	Konstant med Corian®-skiva
Bredd, skötbordsskiva:	62 cm	62 cm
Djup, skötbordsskiva utfälld:	84 cm	84 cm
Djup, skötbordsskiva uppfälld:	23 cm	23 cm
Maxlast *	25 kg	20 kg
Egenvikt:	18 kg	25 kg

### Kompletterande uppgifter

- Skötborden är avsedda att monteras på vägg eller stativ i t.ex. ett skötrum.
- Skötbordsskivans ner- och uppfällning görs manuellt, men balanserat av en gasfjäder.

Skötmadrass i flamsäker polyeter.

Trygghet: Skötborden Endra och Konstant uppfyller kraven enligt Europastandarden EN 12221-1:2008.

**Rekommenderad maxvikt eller ålder är 25 kg alt. 36 månader.**

## Säkerhetsinstruktioner

Skötbordet är konstruerat för att förebygga och undvika skador och olyckor. Det är ändå mycket viktigt att användaren är väl instruerad i sättet att installera och handha skötbordet.

***Det är viktigt att barn på skötbordet eller i dess närhet alltid hålls under strikt uppsikt. Lämna aldrig ett barn obevakat på skötbordet. Skötbordet är ingen lekplats!***

- Handhavandet måste ske på ett sådant sätt att risk för skador på person och egendom inte uppstår.
- Skötbordet får endast handhas av personer som läst och förstått dessa instruktioner och har behörighet att använda det.
- Tänk på att du som användare har ansvar för att ingen kommer till skada.
- Skötbordet och arbetsområdet måste vara i fullgott skick. Skötbordet får ej användas om skador eller fel uppkommit som påverkar drift- och funktionssäkerheten, ej heller om skötbordet har reparerats, ändrats eller justerats utan ansvarig persons tillstånd och godkännande.
- Förändringar av skötbordet som påverkar drift- eller funktionssäkerhet är inte tillåtna. Diskutera planerade förändringar med Jeltec för att få en bedömning av lämpligheten och vilka konsekvenser som uppstår. Vi tar endast ansvar för sådana förändringar som gjorts med vårt skriftliga medgivande.
- Skyltar och märkningar får ej avlägsnas eller göras oläsliga.
- Överbelasta inte skötbordet. Se Tekniska data. Lasten förutses vara jämnt utbredd och fördelad på skötbordsytan.
- Skötbordet ska årligen genomgå egenkontroll i syfte att förebygga olycksfall.
- Boverkets, Arbetsmiljöverkets och andra myndigheters föreskrifter ska efterlevas.
- Vid användning i publik miljö, speciellt där obehöriga barn kan komma in i skötbordets användningsområde, ska operatören vidta tillräckliga åtgärder för att förhindra att personer kommer in i riskområdet t.ex. genom att avspärra arbetsområdet.
- Vid inspektioner, service och reparationer ska skötbordsytan vara tömd.
- Installation, service och reparationer får endast utföras av personal som har erforderlig kompetens.
- Endast Jeltec originalreservdelar ska användas vid utbyte av delar. Vårt garantiåtagande kan annars upphävas i sin helhet.

## Monterings & Installationsanvisning

För att få störst glädje av skötbordet och för att göra installation och handhavande så enkelt som möjligt, läs noga igenom följande instruktioner och tips innan Ni påbörjar arbetet.

Skötbordet ska skruvas i en bärande väggkonstruktion och på sådant sätt att fullständig säkerhet uppnås, så att skötbordet aldrig riskerar att lossna från skruvförbandet och orsaka skada. Om det finns väggar eller utrustning i närheten av skötbordet kontrollera att skåpsidor eller väggar inte kan orsaka skador. Rekommenderat fritt utrymme vid sidorna är ca 10 cm.

### Att beakta innan montering

Montering av skötbordet på vägg ska utföras av kompetent person.

Installatören ansvarar för att tillräckliga metoder och dimensioner används för festsättning i vägg. Väggens egenskaper, t.ex. porositet, och fästelementens egenskaper avgör vad som är erforderligt. Tänk på att skötbordet kan ha en totalvikt på cirka 50 kg plus dynamiska rörelseeffekter. För råd om lämpliga skruvsystem, kontakta din lokala fackhandlare.

### Arbetsföljd:

Använd den monteringsanvisning som följer med skötbordet.

Lämplig arbetshöjd (horisontell skötbordsyta) för stående kvinnor är ca 90 cm, och för män ca 95 cm. Ett mer personligt mått är att man anpassar höjden till armbågshöjd minus 10 cm.

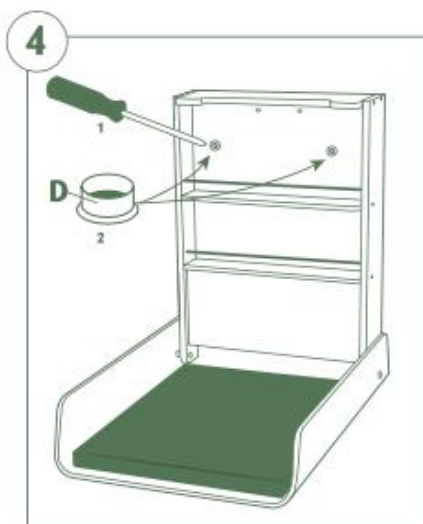
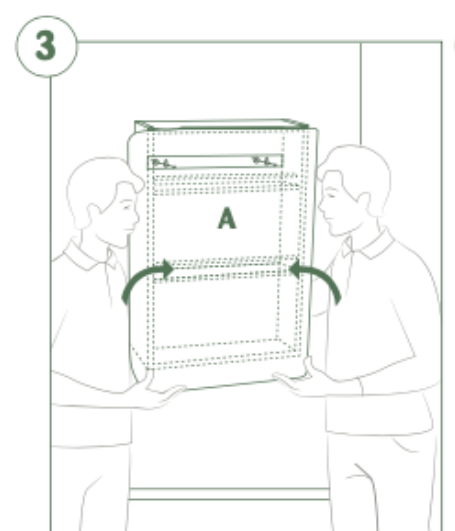
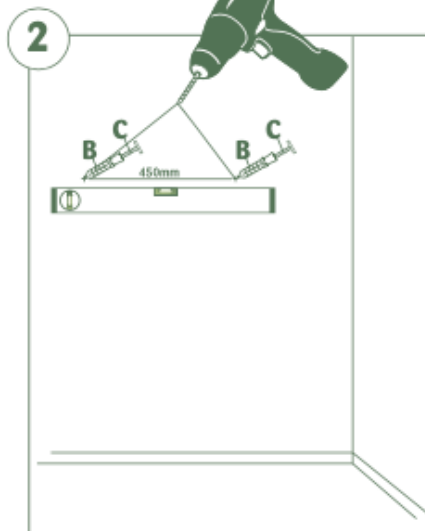
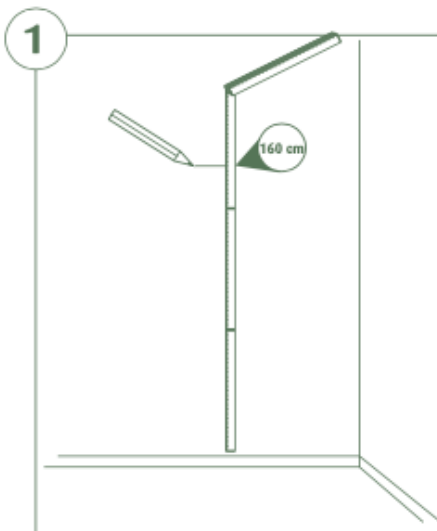
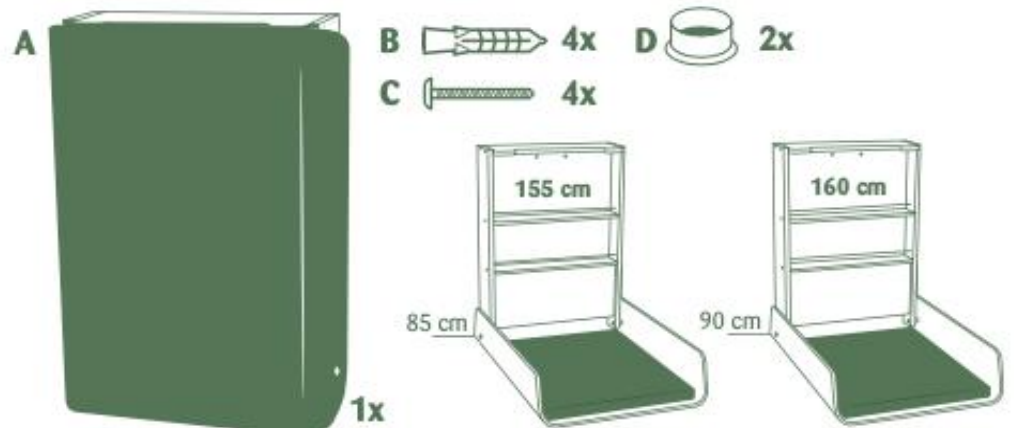
Mät ut var skötbordet ska sitta såväl höjdmässigt som breddmässigt.

Borra för pluggarna (om de ska användas) och skruva dit skruvarna, men inte helt in.

Häng upp skåpet på de 4 skruvarna.

## Konstant

Monteringsinstruktioner



Lägg skötbordsmadrassen på skivan. Bordet är nu klart för att användas!

**Provbelasta med ca 50 kg för att se att infästningarna håller**

## Skötselråd

Skötbordet rengörs med ljummet vatten och ett icke repande rengöringsmedel, innehållande tvål eller liknande. Använd Wettextrasa eller liknande. Efter rengöring ska ytor torkas torra för att undvika kalkavlagringar.

Repande rengöringsmedel eller repande verktyg, t.ex. stålull, får inte användas.

Skötbordsmadrassen kan rengöras tvållösning eller rekommenderad typ av desinfektionssprit.

Undvik att desinfektionssprit under längre tid kommer i kontakt med skötbordsskivan och madrassen.

## Reservdelar

Om någon detalj inte förefaller fungera eller har gått sönder, kontakta Er leverantör. Endast Jeltec originalreservdelar ska användas. Vårt garantiåtagande kan annars upphävas i sin helhet.

## Returnering av reservdelar

Ta kontakt med Jeltec vid retur av delar. Återsänd inte reservdelar som förslitits genom normal användning eller skadats genom olyckshändelse. Återsänd förslitna, skadade eller obrukbara delar om fel anses falla under garantiåtagandet. Returnera i så fall delarna omgående, då annars rätten till ersättning kan gå förlorad.

Vid reservdelsbeställning var god ange Skötbordets tillverkningsnummer och typ.

## Anvisningar för återanvändning



Vid återanvändning av skötbordet ska det rengöras, besiktigas och funktionskontrolleras innan det placeras på den nya platsen.

Produkten är tillverkad av återvinningsbart material eller av material som kan återanvändas. Specialinriktade företag tar hand om utslitna delar, monterar ned dem och tar tillvara de material som kan återanvändas.

## Skyltar

Produkten är försedd med följande skyltar:

CE-etikett är placerad på höger sida utav skåpet.