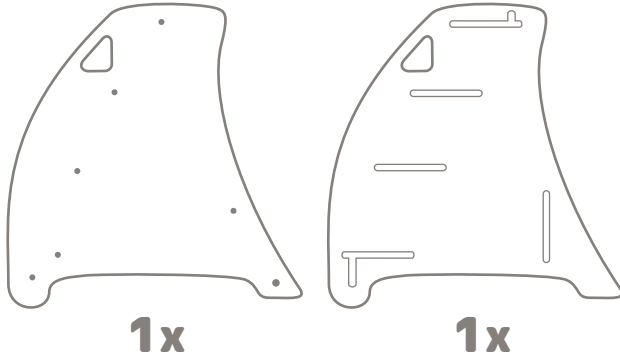


# Klättra Monteringsinstruktioner

**1**



**2x**



**1x**



**12x**



**1x**



**3x**



**1x**



**2x**



**4x**



**1x**



**1x**

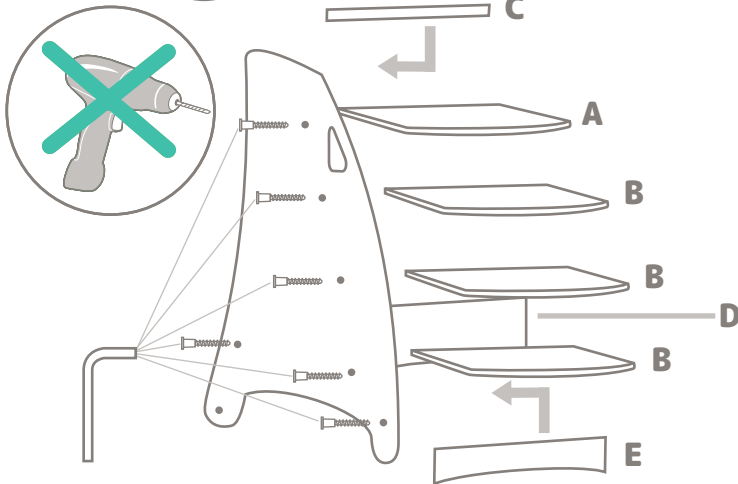


**2x**

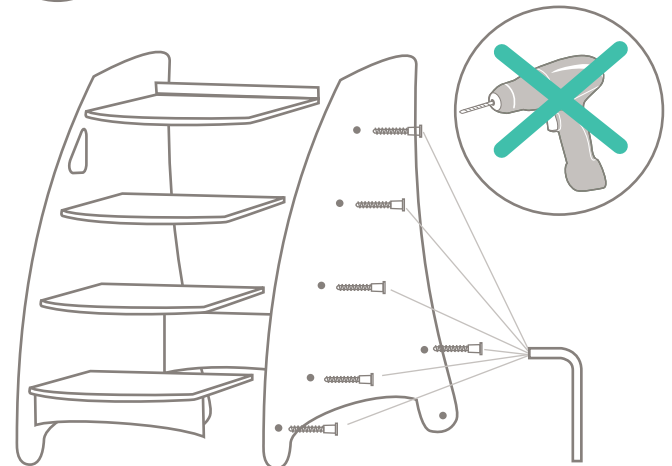


**2x**

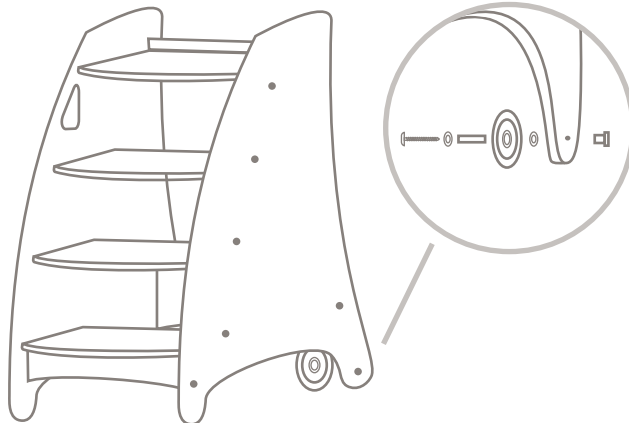
**2**



**3**



**4**



**5**

