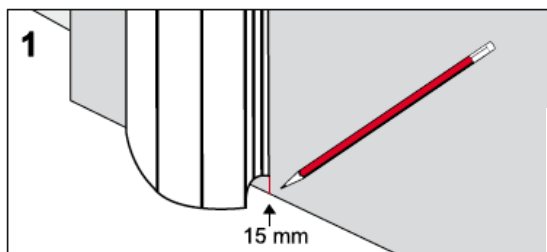
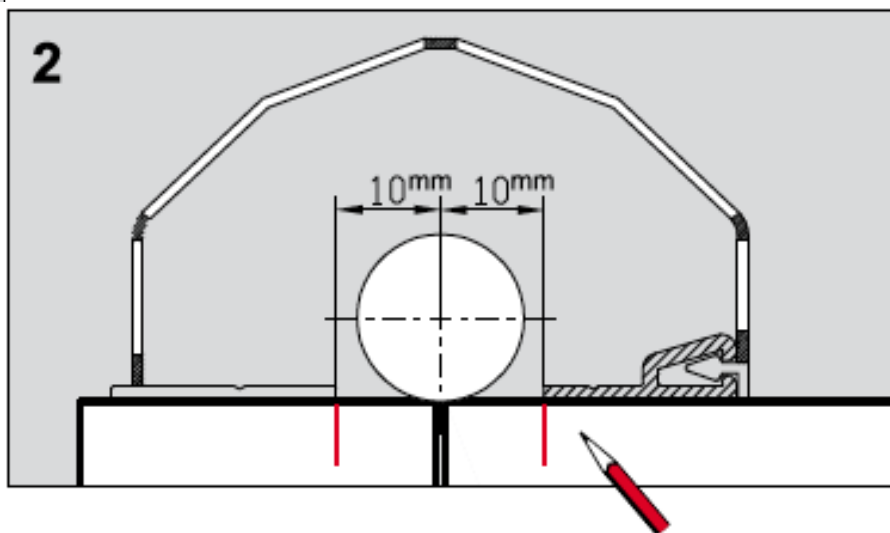


Snabbinstruktion för FA180/180 Bred och Smal profil

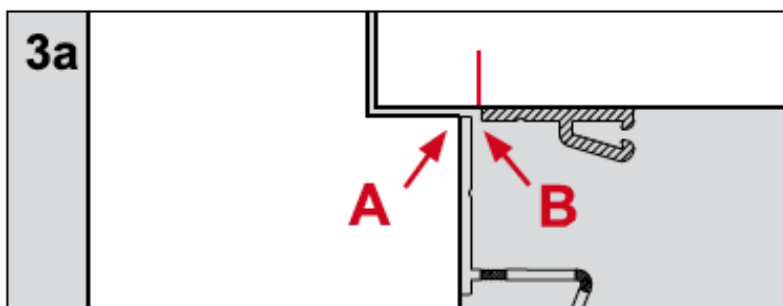
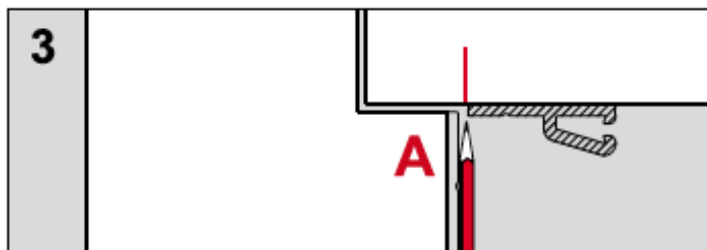


1
Markera 15 mm från nedkant dörr.
Markera vertikala linjer 10 mm från centrum av gångjärnet. Rengör den yta som självhäftet ska angöra. Montera och klicka fast.. Att skruva är inte nödvändigt om inte underlaget är ojämnt.

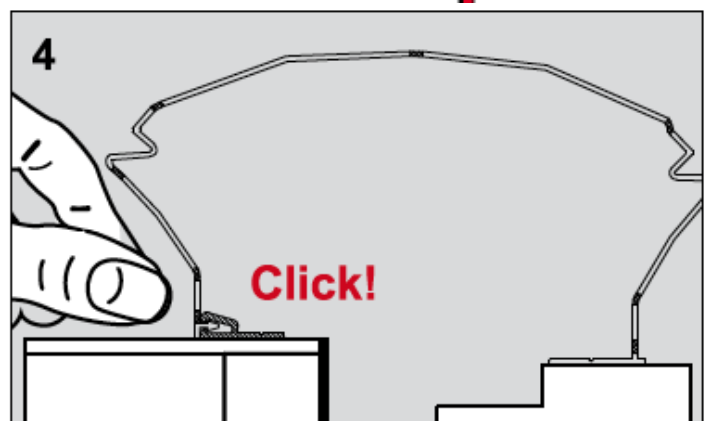
Smal profil



Bred profil



Maximum opening 175°



Rengör den yta som självhäftet ska angöra. Dra en linje (Fig 3) där dörrbladet går fritt mot karmen. Börja i nedkant 15 mm fritt att fästa klickskenan på dörrbladet. Profilen får inte komma i kläm.

Tryck dit profilerna och massera fast limmet under 2 minuter. För falsade dörrar studera den kompletta anvisningen.

USE OF TAPE

The strips must first of all be made grease-free and dried, after which the tape can be applied along the whole length of the strips. For optimal adhesion it is advisable to lightly sand the contact surfaces, ensuring that dust is removed from door and frame afterwards.

To ensure correct and an optimal adhesion after mounting the strips on the door and frame, rub your fingers firmly up and down the adhesive strips for 2 minutes. Then close the door and do not open for at least 15 minutes.

