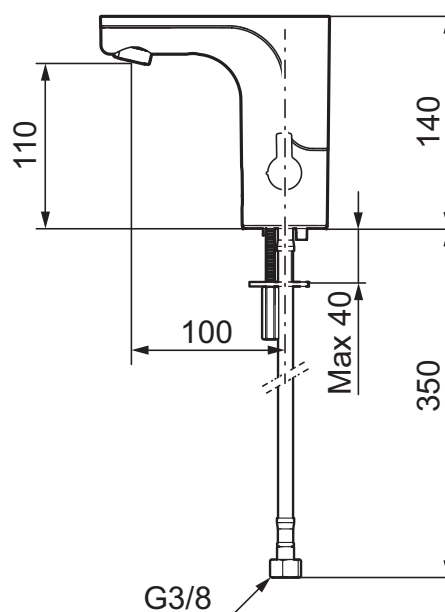


Sensorstyrda blandare har sitt ursprung i offentliga miljöer, men börjar mer och mer hitta in i det moderna hemmet. Mora MMIX Tronic är en ny generation av svenskutvecklade sensorstyrda blandare med all teknik integrerad i blandarhuset, dvs ingen elektronik under tvättstället. Den sparar både vatten och energi, och är lika enkel att installera som en vanlig tvättställsblandare. Mora MMIX Tronic är batteridriven, men är enkel att konvertera om till nätdrift. Med hjälp av reglaget på sidan ställer man enkelt temperaturen.



- Med temperaturvred, batteridrift (inkl. batteri)
- Mjukstängande magnetventil
- Vandalsäkert utförande i metall
- Eco (energi- och vattenbesparande konstantflödesstrålsamlare, 5 l/min vid 2–6 bar)
- Spoltidsbegränsning, förhindrar översvämning
- Framspolningsfunktion 30 sek. via sensorn
- Avstängning av flöde i 60 sek. via sensorn, (används t.ex. vid rengöring)
- Låg strömförbrukning – Lång livslängd
- Kan genomspolas med hetvatten för legionella sanering
- IP klass sensor, IP67
- Miljövänliga material, Lead Free, Nickelfri

## Installation:

- Enkel installation och service
- Vred för temperaturreglering, efter injustering till önskad temperatur kan vredet ersättas med ett medföljande lock
- Anpassningsbar för batteridrift 6V och nätdrift 12V AC/DC
- Vid nätdrift krävs att AC adapter MA nr 729478.AE monteras, samt stickproppsadapter MA nr 729470 alternativt transformator MA nr 729475
- Automatisk justering av sensoravståndet
- Flexibla anslutningsrör i metallspunnen Soft PEX<sup>®</sup>, lekande G3/8
- Hålmått Ø33,5-37 mm

## Inställningar:

- Omställbar temperaturbegränsning

# Mora MMIX Tronic

---

mora<sup>®</sup> ARMATUR

- Programmerbar funktion för hygienspolning
- Valbar spoltid



Mora Eco



Soft Closing



Lead Free



Hygiene Flush

Utförande

Krom, batteridrift, inkl. batteri

MA nr

72 00 80

RSK nr

8553527